

VEVOR

Affordable. Reliable. Home Improvement.

HOT TENTS

MODEL: YT-04

VEVOR

Affordable. Reliable. Home Improvement.

HOT TENTS

MODEL: YT-04



This is the original instruction, please read all manual instructions carefully before operating. VEVOR reserves a clear interpretation of our user manual. The appearance of the product shall be subject to the product you received. Please forgive us that we won't inform you again if there are any technology or software updates on our product.

WARNING:

Read this material before using this product. Failure to do so can result in serious injury.

Assembly precautions

1. Assemble only according to these instructions. Improper assembly can create hazards.
2. Keep the assembly area clean and well-lit.
3. Keep bystanders out of the area during assembly.
4. Do not assemble if tired or when under the influence of alcohol, drugs or medication.
5. The product capabilities apply to properly and completely assembled products only.
6. Assemble on a flat, level, hard and smooth surface capable of safely supporting .
7. For additional information regarding the parts listed in the following pages, please refer to the Assembly Diagram of this manual.

Unwrap and separate all parts in a clean work area.

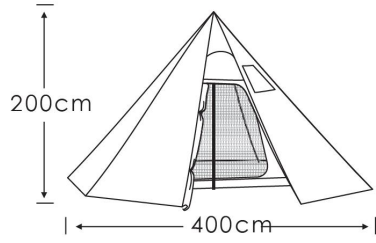
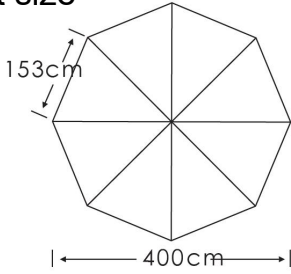
Use precautions

1. DO NOT SIT OR STAND ON THIS ITEM.
2. This product is not a toy. Do not allow children to play with or near this item.
3. Do not exceed specified weight capacities.
4. Use as intended only.
5. Inspect before every use; do not use if parts are loose or damaged.

Note: Avoid setting up in extremely bad weather. When using a stove, be sure to open the ventilation window!!!

SAVE THIS MANUAL

Tent size



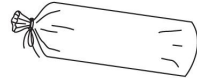
PACKING LIST



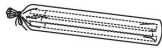
Handbag x1



Guy Rope x8



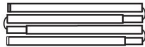
Accessory Bagx1



Bracket Bag x1



Tent Pegx16



Bracketx1



Outer Tent Body x1

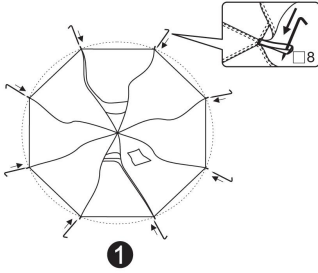


Chimney Fire - proof Cloth× 1

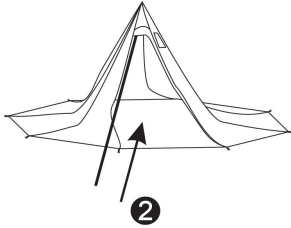


Inner Tent x1

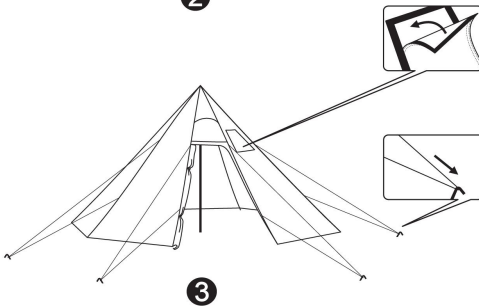
ERECTION STEPS



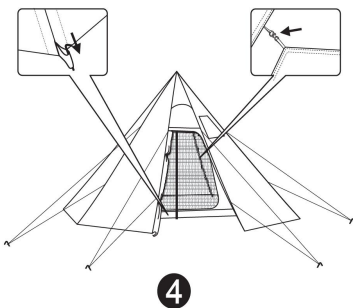
Unfold the main body and fix the lower corners as shown in the diagram



Insert the unfolded bracket into the top of the main body.

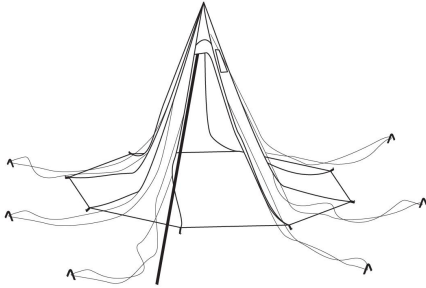


Fix the guy ropes at appropriate positions and adjust them to a suitable tension. Then install the detachable fire - proof cloth included in the product.

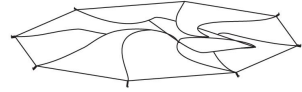


Finally, hang the inner tent and secure the fixing points at the bottom of the inner tent.

STORAGE STEPS



Take out the tent poles and the inner tent, then zip up.



Remove the tent guy ropes and pull out the tent pegs



Accessory Bag x1



Outer Tent x1



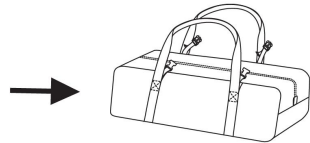
Tie it up x1



Bracket Bag x1



Inner Tent x1



Handbag x 1

Store the tent poles, tent pegs and guy ropes, fold the tent and put it into the storage bag.

Manufacturer: Shanghaimuxinmuyeyouxiangongsi

Address: Shuangchenglu 803nong11hao1602A-1609shi, baoshanqu, shanghai 200000 CN.

Imported to AUS: SIHAO PTY LTD. 1 ROKEVA STREETEASTWOOD NSW 2122 Australia

Imported to USA: Sanven Technology Ltd. Suite 250, 9166 Anaheim Place, Rancho Cucamonga, CA 91730

UK	REP
-----------	------------

YH CONSULTING LIMITED. C/O YH Consulting Limited Office 147, Centurion House, London Road, Staines-upon-Thames, Surrey, TW18 4AX

EC	REP
-----------	------------

E-CrossStu GmbH
Mainzer Landstr.69,
60329 Frankfurt am Main.



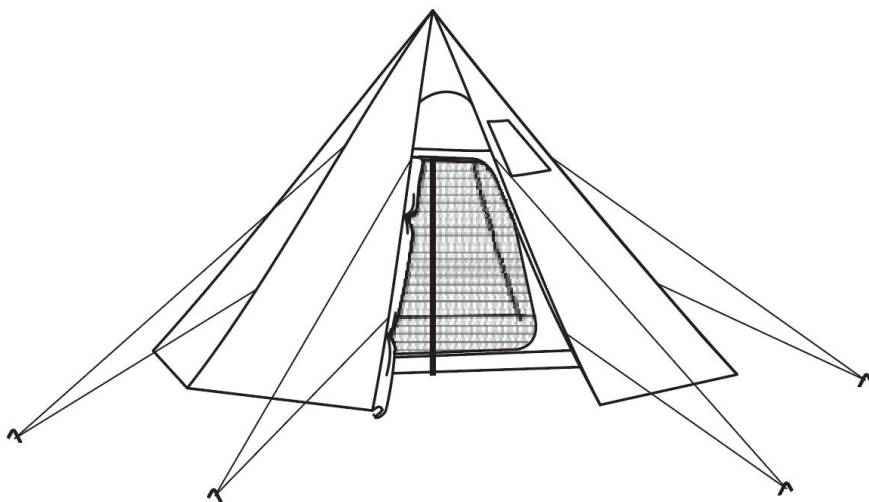
VEVOR

Affordable. Reliable. Home Improvement.

TENTES CHAUDES

MODÈLE : YT-04

MODÈLE : YT-04



Ceci est le mode d'emploi d'origine. Veuillez lire attentivement l'intégralité du manuel avant utilisation. VEVOR se réserve le droit d'interpréter clairement ce manuel d'utilisation. L'apparence du produit dépend du produit que vous avez reçu. Veuillez nous excuser pour les éventuelles mises à jour technologiques ou logicielles.

AVERTISSEMENT:

Veillez lire ce document avant d'utiliser ce produit. Le non-respect de cette consigne peut entraîner des blessures graves.

Précautions de montage

1. Assemblez uniquement en suivant ces instructions. Un assemblage incorrect peut entraîner des dangers.
 2. Gardez la zone de montage propre et bien éclairée.
 3. Gardez les spectateurs hors de la zone pendant le montage.
 4. Ne montez pas si vous êtes fatigué ou sous l'influence de l'alcool, de drogues ou de médicaments.
 5. Les capacités du produit s'appliquent uniquement aux produits correctement et complètement assemblés.
 6. Assembler sur une surface plane, de niveau, dure et lisse capable de supporter en toute sécurité.
 7. Pour plus d'informations sur les pièces répertoriées dans les pages suivantes, veuillez vous référer au schéma d'assemblage de ce manuel.
- Déballer et séparer toutes les pièces dans une zone de travail propre.

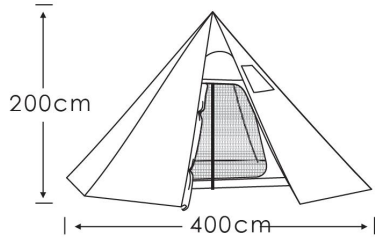
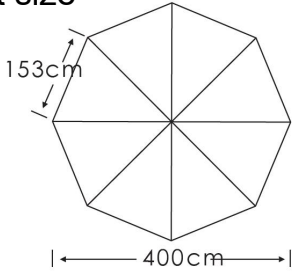
Précautions d'emploi

1. NE PAS S'ASSEOIR NI SE TENIR DEBOUT SUR CET ARTICLE.
2. Ce produit n'est pas un jouet. Ne laissez pas les enfants jouer avec ou à proximité de cet article.
3. Ne pas dépasser les capacités de poids spécifiées.
4. Utiliser uniquement comme prévu.
5. Inspectez avant chaque utilisation ; ne pas utiliser si des pièces sont desserrées ou endommagées.

Note: Avoid setting up in extremely bad weather. When using a stove, be sure to open the ventilation window!!!

CONSERVEZ CE MANUEL

Tent size



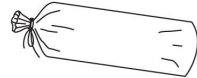
PACKING LIST



Handbag x1



Guy Rope x8



Accessory Bagx1



Bracket Bag x1



Tent Pegx16



Bracketx1



Outer Tent Body x1

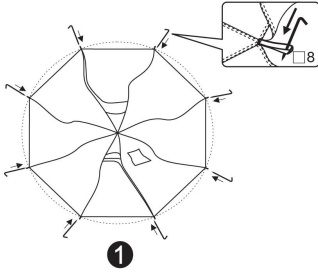


Chimney Fire - proof Cloth× 1

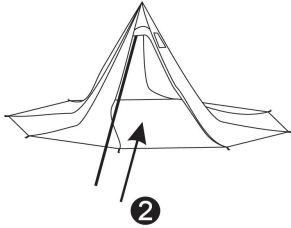


Inner Tent x1

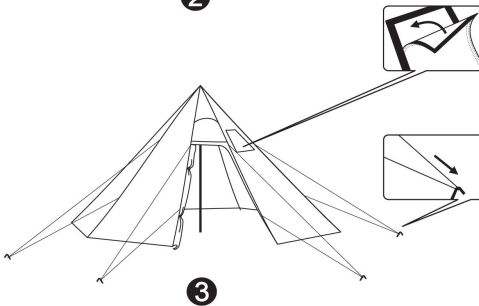
ERECTION STEPS



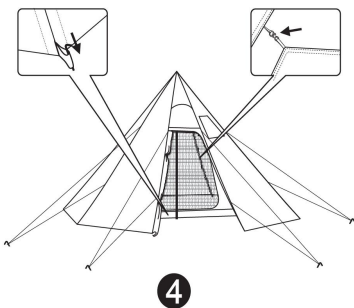
Unfold the main body and fix the lower corners as shown in the diagram



Insert the unfolded bracket into the top of the main body.

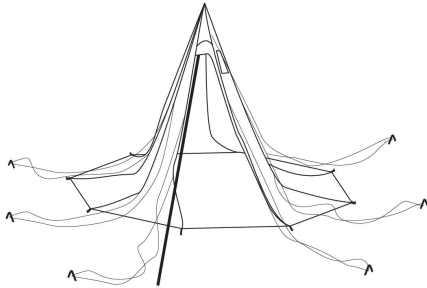


Fix the guy ropes at appropriate positions and adjust them to a suitable tension. Then install the detachable fire - proof cloth included in the product.

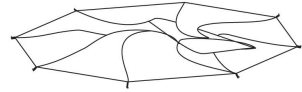


Finally, hang the inner tent and secure the fixing points at the bottom of the inner tent.

STORAGE STEPS



Take out the tent poles and the inner tent, then zip up.



Remove the tent guy ropes and pull out the tent pegs



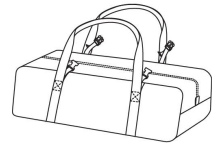
Accessory Bag x1



Outer Tent x1



Tie it up x1



Handbag x 1



Bracket Bag x1



Inner Tent x1

Store the tent poles, tent pegs and guy ropes, fold the tent and put it into the storage bag.

Fabricant : Shanghaimuxinmuyeyouxiangongsi

Adresse : Shuangchenglu 803nong11hao1602A-1609shi, baoshanqu, Shanghai 200 000 CN.

Importé en Australie : SIHAO PTY LTD. 1 ROKEVA STREET, ASTWOOD NSW 2122 Australie

Importé aux États-Unis : Sanven Technology Ltd. Suite 250, 9166 Anaheim

Lieu, Rancho Cucamonga, CA 91730

UK	REP
-----------	------------

YH CONSULTING LIMITED. C/O YH Consulting Limited Office 147, Centurion House, London Road, Staines-upon-Thames, Surrey, TW18 4AX

EC	REP
-----------	------------

E-CrossStu GmbH
Mainzer Landstr.69,
60329 Frankfurt am Main.



VEVOR

Affordable. Reliable. Home Improvement.

HEIßE ZELTE

MODELL: YT-04

MODELL: YT-04



Dies ist die Originalanleitung. Bitte lesen Sie alle Anweisungen sorgfältig durch, bevor Sie das Gerät in Betrieb nehmen. VEVOR behält sich das Recht vor, die Bedienungsanleitung klar und deutlich zu interpretieren. Das Aussehen des Produkts hängt vom gelieferten Produkt ab. Bitte haben Sie Verständnis dafür, dass wir Sie nicht erneut über Technologie- oder Software-Updates informieren.

WARNUNG:

Lesen Sie dieses Material, bevor Sie dieses Produkt verwenden. Die Nichtbeachtung kann zu schweren Verletzungen führen.

Vorsichtsmaßnahmen bei der Montage

1. Führen Sie die Montage ausschließlich gemäß dieser Anleitung durch. Eine unsachgemäße Montage kann zu Gefahren führen.
 2. Halten Sie den Versammlungsbereich sauber und gut beleuchtet.
 3. Halten Sie während der Montage unbeteiligte Personen vom Bereich fern.
 4. Nicht zusammenbauen, wenn Sie müde sind oder unter dem Einfluss von Alkohol, Drogen oder Medikamenten stehen.
 5. Die Produkteigenschaften gelten nur für ordnungsgemäß und vollständig montierte Produkte.
 6. Auf einer flachen, ebenen, harten und glatten Oberfläche montieren, die eine sichere Tragfähigkeit bietet.
 7. Weitere Informationen zu den auf den folgenden Seiten aufgeführten Teilen finden Sie im Montagediagramm dieses Handbuchs.
- Packen Sie alle Teile in einem sauberen Arbeitsbereich aus und trennen Sie sie.

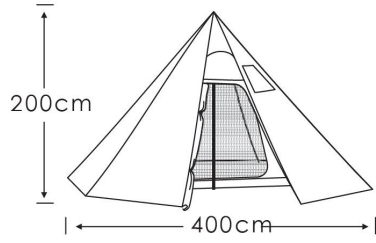
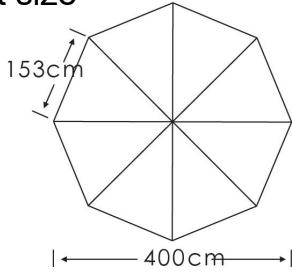
Vorsichtsmaßnahmen treffen

1. Setzen oder stellen Sie sich nicht auf diesen Gegenstand.
2. Dieses Produkt ist kein Spielzeug. Erlauben Sie Kindern nicht, mit diesem Artikel oder in dessen Nähe zu spielen.
3. Überschreiten Sie nicht die angegebene Gewichtskapazität.
4. Nur bestimmungsgemäß verwenden.
5. Vor jedem Gebrauch prüfen; nicht verwenden, wenn Teile lose oder beschädigt sind.

Note: Avoid setting up in extremely bad weather. When using a stove, be sure to open the ventilation window!!!

BEWAHREN SIE DIESES HANDBUCH AUF

Tent size



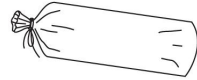
PACKING LIST



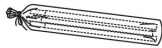
Handbag x1



Guy Rope x8



Accessory Bagx1



Bracket Bag x1



Tent Pegx16



Bracketx1



Outer Tent Body x1

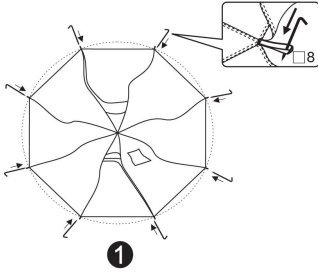


Chimney Fire - proof Cloth× 1

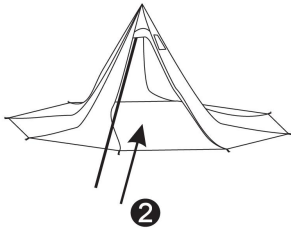


Inner Tent x1

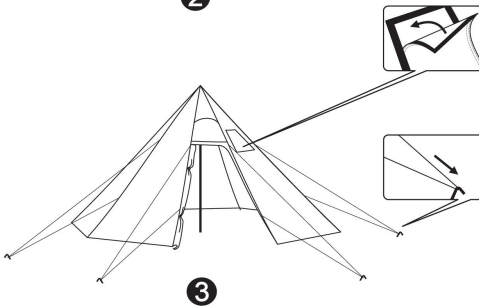
ERECTION STEPS



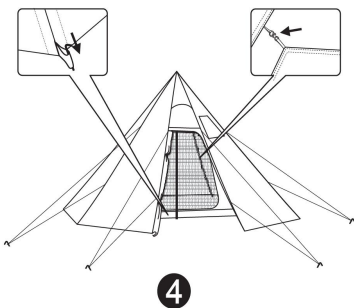
Unfold the main body and fix the lower corners as shown in the diagram



Insert the unfolded bracket into the top of the main body.

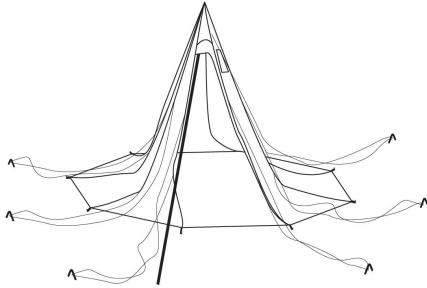


Fix the guy ropes at appropriate positions and adjust them to a suitable tension. Then install the detachable fire - proof cloth included in the product.

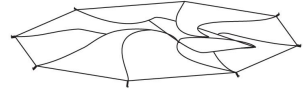


Finally, hang the inner tent and secure the fixing points at the bottom of the inner tent.

STORAGE STEPS



Take out the tent poles and the inner tent, then zip up.



Remove the tent guy ropes and pull out the tent pegs



Accessory Bag x1



Outer Tent x1



Tie it up x1



Handbag x 1



Bracket Bag x1



Inner Tent x1

Store the tent poles, tent pegs and guy ropes, fold the tent and put it into the storage bag.

Hersteller: Shanghai muxinmuyeyouxiangongsi

Adresse: Shuangchenglu 803nong11hao1602A-1609shi, baoshanqu, Shanghai 200.000 CN.

Importiert nach AUS: SIHAO PTY LTD. 1 ROKEVA STREETEASTWOOD NSW 2122 Australien

Importiert in die USA: Sanven Technology Ltd. Suite 250, 9166 Anaheim Place, Rancho Cucamonga, CA 91730

UK	REP
-----------	------------

YH CONSULTING LIMITED. C/O YH Consulting Limited Office 147, Centurion House, London Road, Staines-upon-Thames, Surrey, TW18 4AX

EC	REP
-----------	------------

E-CrossStu GmbH
Mainzer Landstr.69,
60329 Frankfurt am Main.



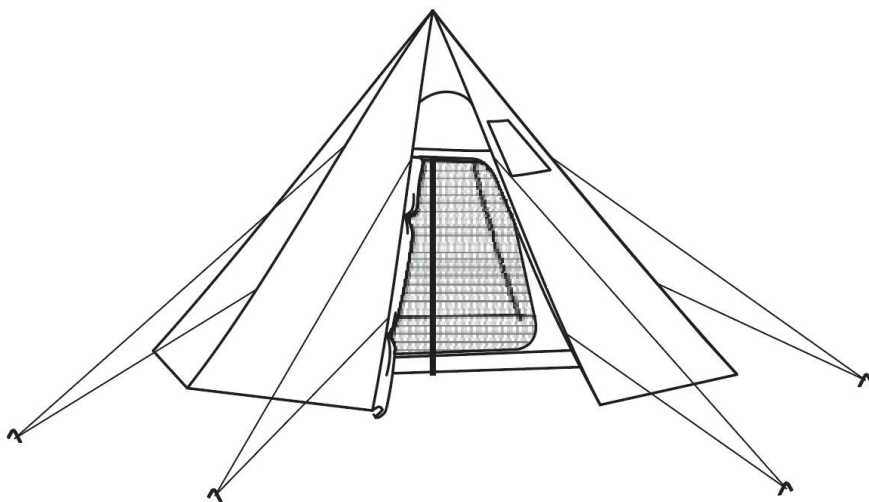
VEVOR

Affordable. Reliable. Home Improvement.

GORĄCE NAMIOTY

MODEL: YT-04

MODEL: YT-04



To jest oryginalna instrukcja, przed użyciem należy uważnie przeczytać wszystkie instrukcje. VEVOR zastrzega sobie jasną interpretację naszej instrukcji obsługi. Wygląd produktu będzie zależał od produktu, który otrzymałeś. Prosimy o wybaczenie, że nie poinformujemy Cię ponownie, jeśli w naszym produkcie pojawią się jakiegokolwiek aktualizacje technologiczne lub oprogramowania.

OSTRZEŻENIE:

Przeczytaj ten materiał przed użyciem tego produktu. Nieprzestrzeganie tego może spowodować poważne obrażenia.

Środki ostrożności podczas montażu

1. Montaż należy wykonywać wyłącznie zgodnie z niniejszą instrukcją. Nieprawidłowy montaż może stwarzać zagrożenia.
2. Utrzymuj miejsce zgromadzenia w czystości i zapewnij dobre oświetlenie.
3. Podczas montażu nie dopuścić, aby osoby postronne przebywały w pobliżu.
4. Nie przystępuj do zgromadzenia, jeśli jesteś zmęczony lub znajdujesz się pod wpływem alkoholu, narkotyków lub leków.
5. Możliwości produktu odnoszą się wyłącznie do produktów prawidłowo i kompletnie zmontowanych.
6. Montaż należy wykonać na płaskiej, równej, twardej i gładkiej powierzchni, która zapewni bezpieczne podparcie.
7. Aby uzyskać dodatkowe informacje dotyczące części wymienionych na kolejnych stronach, zapoznaj się ze schematem montażu w niniejszej instrukcji.

Rozpakuj i oddziel wszystkie części w czystym miejscu pracy.

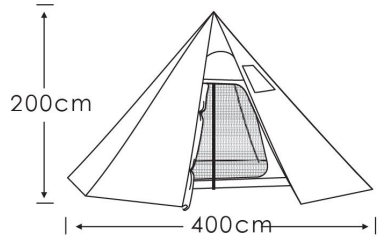
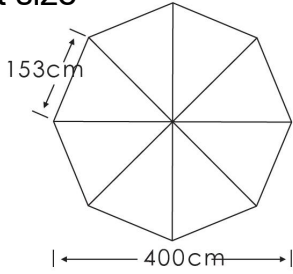
Stosuj środki ostrożności

1. NIE SIADAJ ANI NIE STAWAJ NA TYM PRZEDMIOCIE.
2. Ten produkt nie jest zabawką. Nie pozwalaj dzieciom bawić się tym przedmiotem ani przebywać w jego pobliżu.
3. Nie przekraczać określonego limitu obciążenia.
4. Używać wyłącznie zgodnie z przeznaczeniem.
5. Przed każdym użyciem należy przeprowadzić kontrolę. Nie należy używać produktu, jeśli jakieś części są luźne lub uszkodzone.

Note: Avoid setting up in extremely bad weather. When using a stove, be sure to open the ventilation window!!!

ZAPISZ TĘ INSTRUKCJĘ

Tent size



PACKING LIST



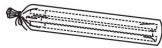
Handbag x1



Guy Rope x8



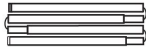
Accessory Bagx1



Bracket Bag x1



Tent Pegx16



Bracketx1



Outer Tent Body x1

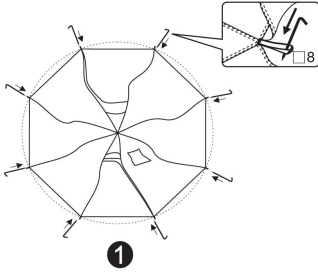


Chimney Fire - proof Cloth× 1

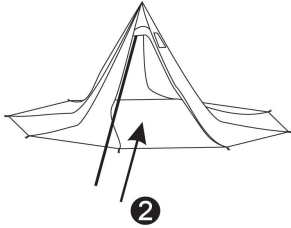


Inner Tent x1

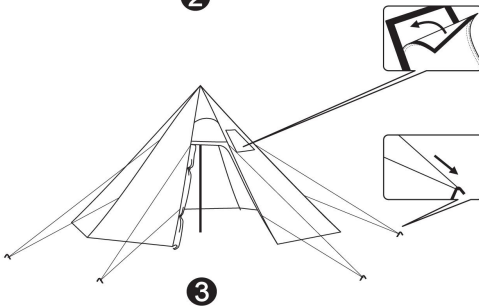
ERECTION STEPS



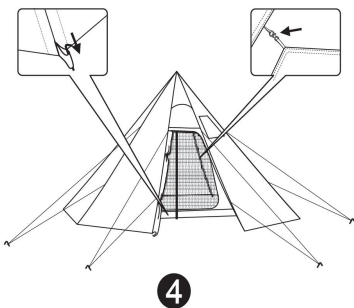
Unfold the main body and fix the lower corners as shown in the diagram



Insert the unfolded bracket into the top of the main body.

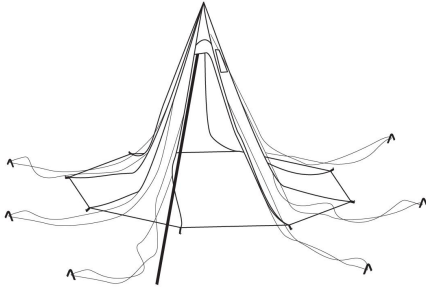


Fix the guy ropes at appropriate positions and adjust them to a suitable tension. Then install the detachable fire - proof cloth included in the product.



Finally, hang the inner tent and secure the fixing points at the bottom of the inner tent.

STORAGE STEPS



Take out the tent poles and the inner tent, then zip up.



Remove the tent guy ropes and pull out the tent pegs



Accessory Bag x1



Outer Tent x1



Tie it up x1



Handbag x 1



Bracket Bag x1



Inner Tent x1

Store the tent poles, tent pegs and guy ropes, fold the tent and put it into the storage bag.

Producent: Shanghaimuxinmuyeyouxiangongsi

Adres: Shuangchenglu 803nong11hao1602A-1609shi, baoshanqu, Szanghaj 200000 CN.

Importowane do AUS: SIHAO PTY LTD. 1 ROKEVA

STREETEASTWOOD

NSW 2122 Australia

Importowane do USA: Sanven Technology Ltd. Suite 250, 9166 Anaheim Miejsce, Rancho Cucamonga, CA 91730

UK	REP
-----------	------------

YH CONSULTING LIMITED. C/O YH Consulting Limited Office 147, Centurion House, London Road, Staines-upon-Thames, Surrey, TW18 4AX

EC	REP
-----------	------------

E-CrossStu GmbH
Mainzer Landstr.69,
60329 Frankfurt am Main.



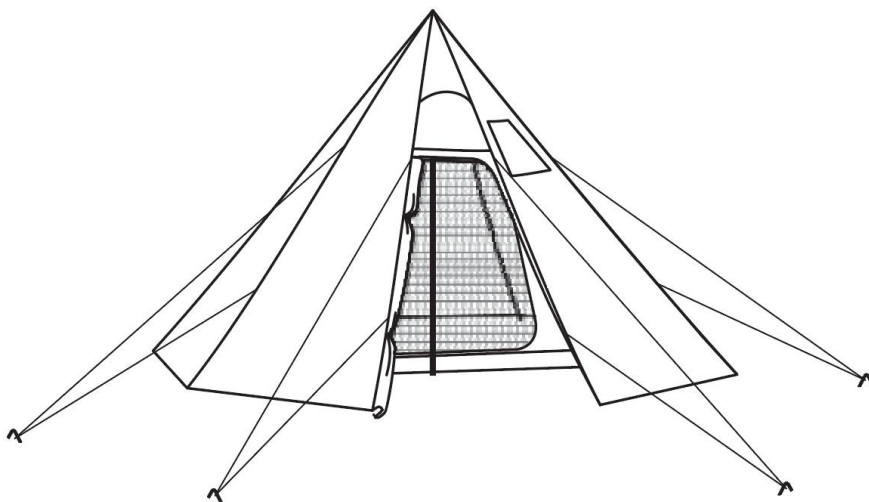
VEVOR

Affordable. Reliable. Home Improvement.

HETE TENTEN

MODEL: YT-04

MODEL: YT-04



Dit is de originele handleiding. Lees alle instructies zorgvuldig door voordat u het product gebruikt. VEVOR behoudt zich het recht voor om de gebruiksaanwijzing duidelijk te interpreteren. Het uiterlijk van het product is afhankelijk van het product dat u hebt ontvangen. Neemt u het ons niet kwalijk dat we u niet meer op de hoogte stellen van eventuele technologische of software-updates voor ons product.

WAARSCHUWING:

Lees dit materiaal voordat u dit product gebruikt. Als u dit niet doet, kan dit leiden tot: ernstig letsel tot gevolg hebben.

Vorzorgsmaatregelen voor montage

1. Monteer uitsluitend volgens deze instructies. Onjuiste montage kan gevaarlijk zijn.
 2. Houd de verzamelplaats schoon en goed verlicht.
 3. Houd omstanders uit de buurt tijdens de montage.
 4. Kom niet in actie als u moe bent of onder invloed van alcohol, drugs of medicijnen.
 5. De producteigenschappen gelden uitsluitend voor correct en volledig gemonteerde producten.
 6. Monteer het geheel op een vlak, egaal, hard en glad oppervlak dat veilig kan worden gedragen.
 7. Raadpleeg het montageschema van deze handleiding voor aanvullende informatie over de onderdelen die op de volgende pagina's worden vermeld.
- Pak alle onderdelen uit en scheid ze in een schone werkruimte.

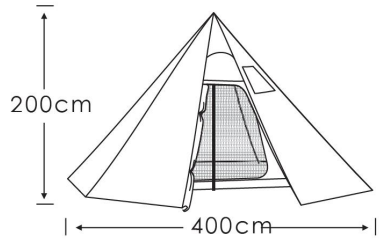
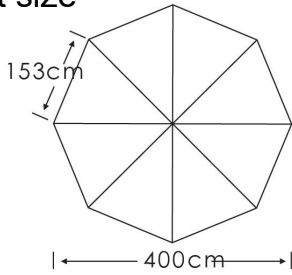
Gebruik voorzorgsmaatregelen

1. NIET OP DIT ITEM ZITTEN OF STAAN.
2. Dit product is geen speelgoed. Laat kinderen niet met of in de buurt van dit artikel spelen.
3. Overschrijd het aangegeven gewicht niet.
4. Gebruik het product alleen zoals bedoeld.
5. Controleer het product voor elk gebruik. Gebruik het product niet als er onderdelen loszitten of beschadigd zijn.

Note: Avoid setting up in extremely bad weather. When using a stove, be sure to open the ventilation window!!!

BEWAAR DEZE HANDLEIDING

Tent size



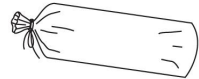
PACKING LIST



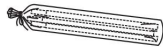
Handbag x1



Guy Rope x8



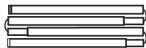
Accessory Bagx1



Bracket Bag x1



Tent Pegx16



Bracketx1



Outer Tent Body x1

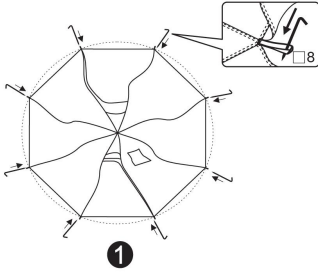


Chimney Fire - proof Cloth× 1

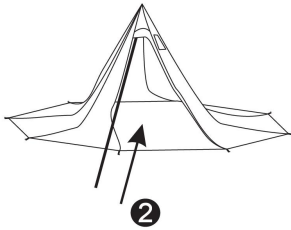


Inner Tent x1

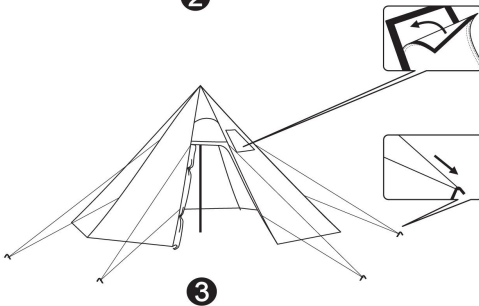
ERECTION STEPS



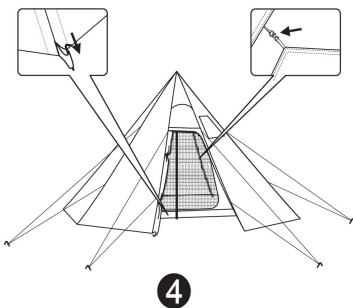
Unfold the main body and fix the lower corners as shown in the diagram



Insert the unfolded bracket into the top of the main body.

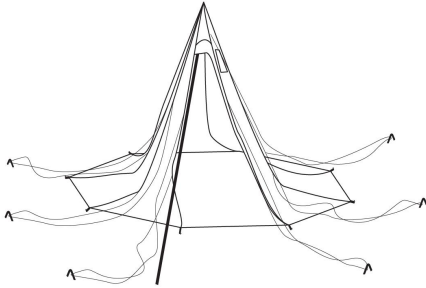


Fix the guy ropes at appropriate positions and adjust them to a suitable tension. Then install the detachable fire - proof cloth included in the product.



Finally, hang the inner tent and secure the fixing points at the bottom of the inner tent.

STORAGE STEPS



Take out the tent poles and the inner tent, then zip up.



Remove the tent guy ropes and pull out the tent pegs



Accessory Bag x1



Outer Tent x1



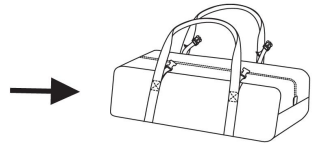
Tie it up x1



Bracket Bag x1



Inner Tent x1



Handbag x 1

Store the tent poles, tent pegs and guy ropes, fold the tent and put it into the storage bag.

Fabrikant: Shanghaimuxinmuyeyouxiangongsi

Adres: Shuangchenglu 803nong11hao1602A-1609shi, baoshanqu, shanghai 200000 CN.

Geïmporteerd naar AUS: SIHAO PTY LTD. 1 ROKEVA

STREETEASTWOOD

NSW 2122 Australië

Geïmporteerd naar de VS: Sanven Technology Ltd. Suite 250, 9166

Anaheim

Plaats, Rancho Cucamonga, CA 91730

UK	REP
-----------	------------

YH CONSULTING LIMITED. C/O YH Consulting
Limited Office 147, Centurion House, London
Road, Staines-upon-Thames, Surrey, TW18 4AX

EC	REP
-----------	------------

E-CrossStu GmbH
Mainzer Landstr.69,
60329 Frankfurt am Main.



VEVOR

Affordable. Reliable. Home Improvement.

CARPAS CALIENTES

MODELO: YT-04

MODELO: YT-04



Estas son las instrucciones originales; lea atentamente todas las instrucciones del manual antes de utilizarlo. VEVOR se reserva el derecho de interpretar su manual de usuario. La apariencia del producto dependerá del producto que haya recibido. Le rogamos que nos disculpe si no le informamos de nuevo si hay actualizaciones tecnológicas o de software en nuestro producto.

ADVERTENCIA:

Lea este material antes de usar este producto. De lo contrario, puede... provocar lesiones graves.

Precauciones de montaje

1. Ensamble únicamente según estas instrucciones. Un montaje incorrecto puede causar peligros.
 2. Mantenga el área de montaje limpia y bien iluminada.
 3. Mantenga a los transeúntes fuera del área durante el montaje.
 4. No realice el montaje si está cansado o bajo la influencia de alcohol, drogas o medicamentos.
 5. Las capacidades del producto se aplican únicamente a productos ensamblados correcta y completamente.
 - 6 . Montar sobre una superficie plana, nivelada, dura y lisa capaz de soportar de forma segura.
 7. Para obtener información adicional sobre las piezas enumeradas en las páginas siguientes, consulte el diagrama de ensamblaje de este manual.
- Desembale y separe todas las piezas en un área de trabajo limpia.

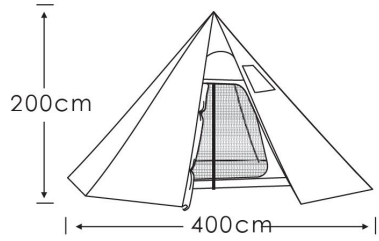
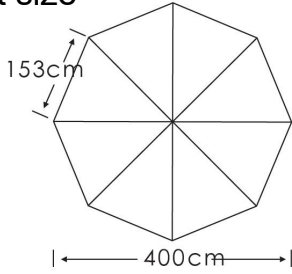
Precauciones de uso

1. NO SE SIENTA NI SE PARE SOBRE ESTE ARTÍCULO.
2. Este producto no es un juguete. No permita que los niños jueguen con él ni cerca de él.
3. No exceda las capacidades de peso especificadas.
4. Úselo únicamente según lo previsto.
5. Inspeccione antes de cada uso; no lo utilice si las piezas están sueltas o dañadas.

Note: Avoid setting up in extremely bad weather. When using a stove, be sure to open the ventilation window!!!

GUARDE ESTE MANUAL

Tent size



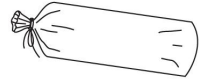
PACKING LIST



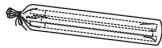
Handbag x1



Guy Rope x8



Accessory Bagx1



Bracket Bag x1



Tent Pegx16



Bracketx1



Outer Tent Body x1

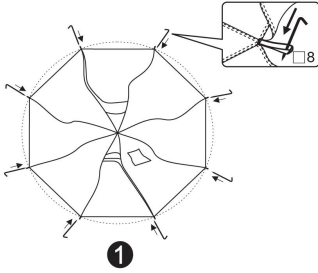


Chimney Fire - proof Cloth× 1

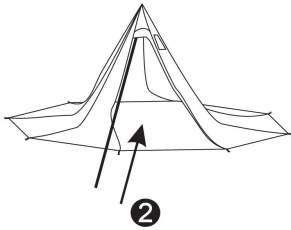


Inner Tent x1

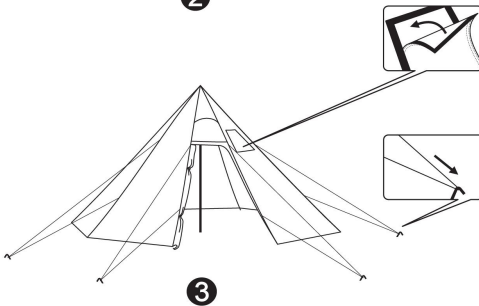
ERECTION STEPS



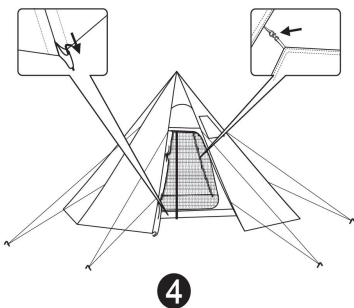
Unfold the main body and fix the lower corners as shown in the diagram



Insert the unfolded bracket into the top of the main body.

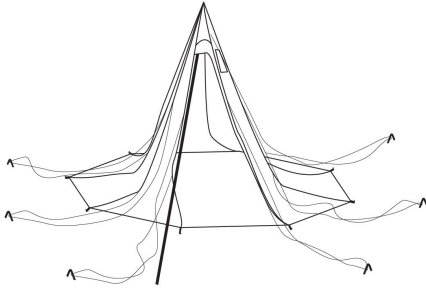


Fix the guy ropes at appropriate positions and adjust them to a suitable tension. Then install the detachable fire - proof cloth included in the product.

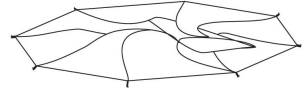


Finally, hang the inner tent and secure the fixing points at the bottom of the inner tent.

STORAGE STEPS



Take out the tent poles and the inner tent, then zip up.



Remove the tent guy ropes and pull out the tent pegs



Accessory Bag x1



Outer Tent x1



Tie it up x1



Handbag x 1



Bracket Bag x1



Inner Tent x1

Store the tent poles, tent pegs and guy ropes, fold the tent and put it into the storage bag.

Fabricante: Shanghaimuxinmuyeyouxiangongsi

Dirección: Shuangchenglu 803nong11hao1602A-1609shi, baoshanqu, Shanghai 200000 CN.

Importado a AUS: SIHAO PTY LTD. 1 ROKEVA STREET, EASTWOOD NSW 2122 Australia

Importado a EE. UU.: Sanven Technology Ltd. Suite 250, 9166 Anaheim Lugar, Rancho Cucamonga, CA 91730

UK	REP
-----------	------------

YH CONSULTING LIMITED. C/O YH Consulting Limited Office 147, Centurion House, London Road, Staines-upon-Thames, Surrey, TW18 4AX

EC	REP
-----------	------------

E-CrossStu GmbH
Mainzer Landstr.69,
60329 Frankfurt am Main.



VEVOR

Affordable. Reliable. Home Improvement.

TENDE CALDE

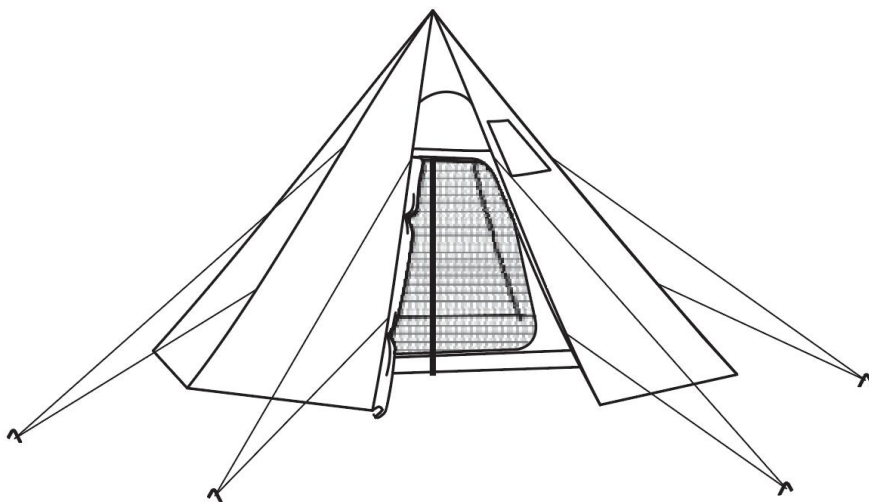
MODELLO: YT-04

VEVOR

Affordable. Reliable. Home Improvement.

HOT TENTS

MODELLO: YT-04



Queste sono le istruzioni originali, si prega di leggere attentamente tutte le istruzioni del manuale prima di utilizzare il prodotto. VEVOR si riserva la piena interpretazione del manuale utente. L'aspetto del prodotto dipenderà dal prodotto ricevuto. Vi preghiamo di non informarvi ulteriormente in caso di aggiornamenti tecnologici o software relativi al nostro prodotto.

AVVERTIMENTO:

Leggere attentamente questo materiale prima di utilizzare il prodotto. In caso contrario, si può provocare lesioni gravi.

Precauzioni di montaggio

1. Eseguire il montaggio solo seguendo queste istruzioni. Un montaggio improprio può comportare pericoli.
2. Mantenere l'area di assemblaggio pulita e ben illuminata.
3. Tenere gli astanti fuori dall'area durante l'assemblaggio.
4. Non montare se si è stanchi o sotto l'effetto di alcol, droghe o medicinali.
5. Le capacità del prodotto si applicano solo ai prodotti correttamente e completamente assemblati.
6. Montare su una superficie piana, livellata, dura e liscia, in grado di sostenere in modo sicuro.
7. Per ulteriori informazioni sulle parti elencate nelle pagine seguenti, fare riferimento allo schema di montaggio del presente manuale.

Disimballare e separare tutte le parti in un'area di lavoro pulita.

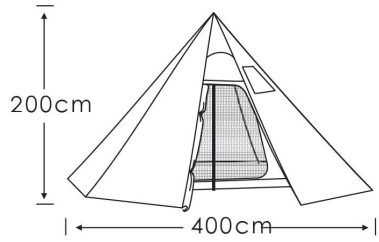
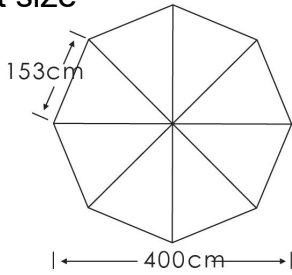
Usare precauzioni

1. **NON SEDERSI O STARE IN PIEDI SU QUESTO OGGETTO.**
2. Questo prodotto non è un giocattolo. Non permettere ai bambini di giocare con questo articolo o nelle sue vicinanze.
3. Non superare le capacità di peso specificate.
4. Utilizzare solo come previsto.
5. Ispezionare prima di ogni utilizzo; non utilizzare se alcune parti risultano allentate o danneggiate.

Note: Avoid setting up in extremely bad weather. When using a stove, be sure to open the ventilation window!!!

CONSERVARE QUESTO MANUALE

Tent size



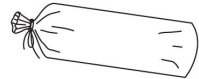
PACKING LIST



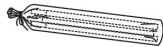
Handbag x1



Guy Rope x8



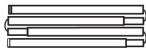
Accessory Bagx1



Bracket Bag x1



Tent Pegx16



Bracketx1



Outer Tent Body x1

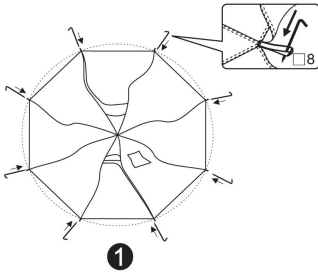


Chimney Fire - proof Cloth× 1

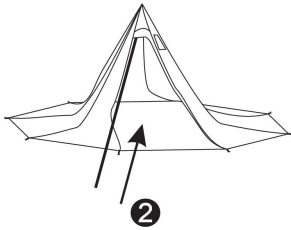


Inner Tent x1

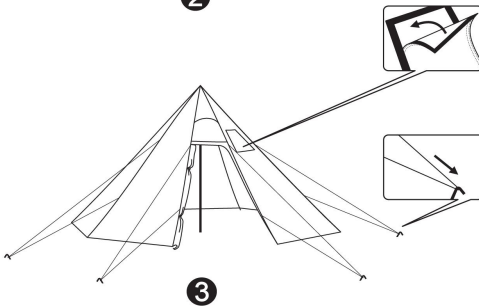
ERECTION STEPS



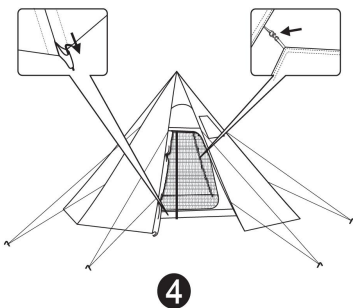
Unfold the main body and fix the lower corners as shown in the diagram



Insert the unfolded bracket into the top of the main body.

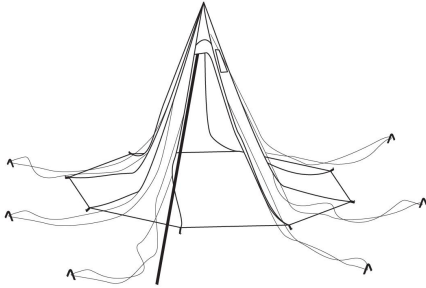


Fix the guy ropes at appropriate positions and adjust them to a suitable tension. Then install the detachable fire - proof cloth included in the product.



Finally, hang the inner tent and secure the fixing points at the bottom of the inner tent.

STORAGE STEPS



Take out the tent poles and the inner tent, then zip up.



Remove the tent guy ropes and pull out the tent pegs



Accessory Bag x1



Outer Tent x1



Tie it up x1



Bracket Bag x1



Inner Tent x1



Handbag x 1

Store the tent poles, tent pegs and guy ropes, fold the tent and put it into the storage bag.

Produttore: Shanghaimuxinmuyeyouxiangongsi

Indirizzo: Shuangchenglu 803nong11hao1602A-1609shi, baoshanqu, shanghai 200000 CN.

Importato in AUS: SIHAO PTY LTD. 1 ROKEVA STREETEASTWOOD
Nuovo Galles del Sud 2122 Australia

Importato negli USA: Sanven Technology Ltd. Suite 250, 9166 Anaheim
Luogo, Rancho Cucamonga, CA 91730

UK	REP
-----------	------------

YH CONSULTING LIMITED. C/O YH Consulting
Limited Office 147, Centurion House, London
Road, Staines-upon-Thames, Surrey, TW18 4AX

EC	REP
-----------	------------

E-CrossStu GmbH
Mainzer Landstr.69,
60329 Frankfurt am Main.



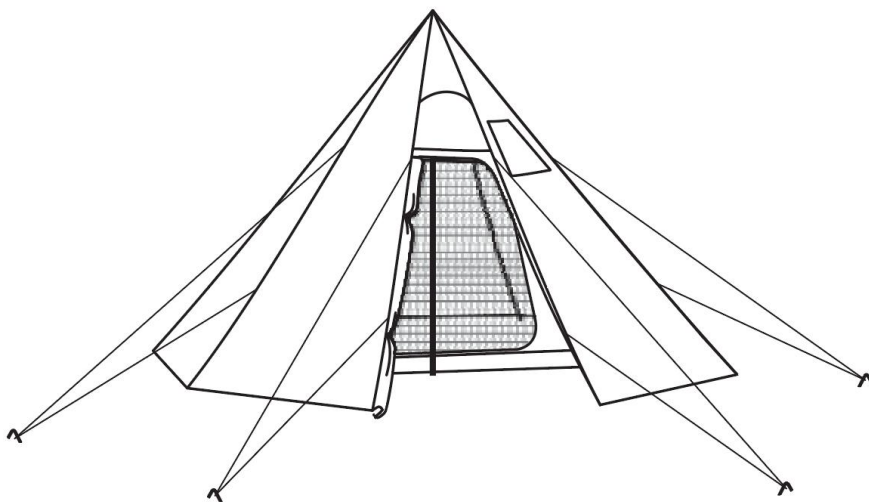
VEVOR

Affordable. Reliable. Home Improvement.

HETA TÄLT

MODELL: YT-04

MODELL: YT-04



Detta är originalinstruktionerna, vänligen läs alla instruktioner noggrant innan du använder produkten. VEVOR förbehåller sig en tydlig tolkning av vår användarmanual. Produktens utseende ska vara beroende av den produkt du mottagit. Vi ber om ursäkt för att vi inte kommer att informera dig igen om det finns några teknik- eller programuppdateringar för vår produkt.

WARNING:

Läs detta material innan du använder produkten. Underlåtenhet att göra det kan resultera i allvarliga skador.

Monteringsförsiktighetsåtgärder

1. Montera endast enligt dessa instruktioner. Felaktig montering kan skapa risker.
 2. Håll samlingsområdet rent och väl upplyst.
 3. Håll åskådare borta från området under monteringen.
 4. Montera inte om du är trött eller påverkad av alkohol, droger eller mediciner.
 5. Produktens egenskaper gäller endast korrekt och fullständigt monterade produkter.
 6. Montera på en plan, jämn, hård och slät yta som säkert kan stödja.
 7. För ytterligare information om delarna som listas på följande sidor, se monteringsdiagrammet i denna manual.
- Packa upp och separera alla delar på en ren arbetsyta.

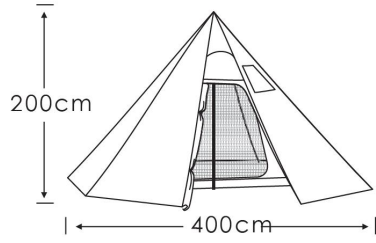
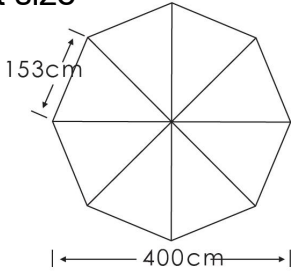
Använd försiktighetsåtgärder

1. SITTA ELLER STÅ INTE PÅ DENNA FÖRENING.
2. Denna produkt är inte en leksak. Låt inte barn leka med eller i närheten av denna produkt.
3. Överskrid inte angivna viktkapaciteter.
4. Använd endast enligt avsikten.
5. Kontrollera före varje användning; använd inte om delar är lösa eller skadade.

Note: Avoid setting up in extremely bad weather. When using a stove, be sure to open the ventilation window!!!

SPARA DENNA HANDBOK

Tent size



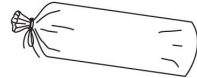
PACKING LIST



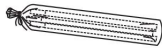
Handbag x1



Guy Rope x8



Accessory Bagx1



Bracket Bag x1



Tent Pegx16



Bracketx1



Outer Tent Body x1

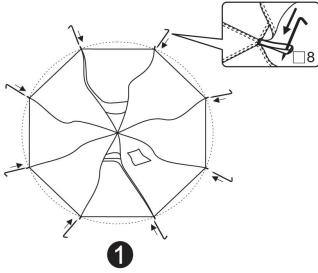


Chimney Fire - proof Cloth× 1

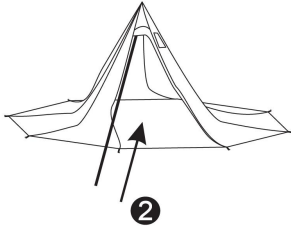


Inner Tent x1

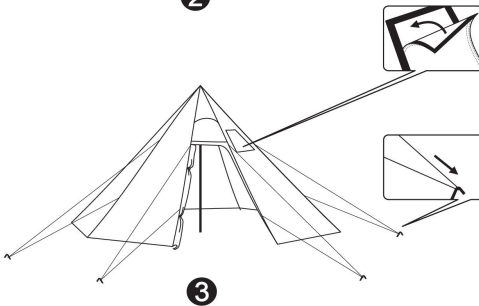
ERECTION STEPS



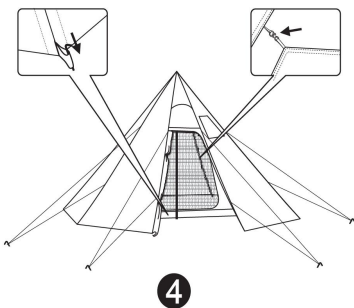
Unfold the main body and fix the lower corners as shown in the diagram



Insert the unfolded bracket into the top of the main body.

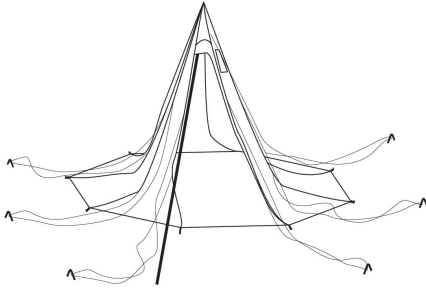


Fix the guy ropes at appropriate positions and adjust them to a suitable tension. Then install the detachable fire - proof cloth included in the product.

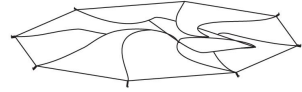


Finally, hang the inner tent and secure the fixing points at the bottom of the inner tent.

STORAGE STEPS



Take out the tent poles and the inner tent, then zip up.



Remove the tent guy ropes and pull out the tent pegs



Accessory Bag x1



Outer Tent x1



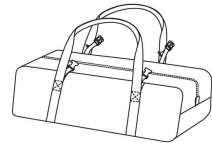
Tie it up x1



Bracket Bag x1



Inner Tent x1



Handbag x 1

Store the tent poles, tent pegs and guy ropes, fold the tent and put it into the storage bag.

Tillverkare: Shanghaimuxinmuyeyouxiangongsi

Adress: Shuangchenglu 803nong11hao1602A-1609shi, baoshanqu, Shanghai 200 000 kanadensiska republiken.

Importerad till Australien: SIHAO PTY LTD. 1 ROKEVA

STREETEASTWOOD

NSW 2122 Australien

Importerad till USA: Sanven Technology Ltd. Suite 250, 9166 Anaheim Plats, Rancho Cucamonga, Kalifornien 91730

UK	REP
-----------	------------

YH CONSULTING LIMITED. C/O YH Consulting Limited Office 147, Centurion House, London Road, Staines-upon-Thames, Surrey, TW18 4AX

EC	REP
-----------	------------

E-CrossStu GmbH
Mainzer Landstr.69,
60329 Frankfurt am Main.

